

В целях индустриализации строительства трубопроводов и ускорения темпов производства работ в последние годы широко применяют метод предварительной укрупнительной сборки и сварки труб в секции (звенья) и их изоляции на трубосварочных и трубоизоляционных базах, после чего их транспортируют на трассу для укладки в траншею. Базы снабжены современным оборудованием для полуавтоматической и автоматической сварки поворотных стыков, а также устройствами для очистки и последующего нанесения на трубные секции противокоррозионных покрытий.

Базы практически состоят из трех основных технологических линий - сборки (центровки), сварки и изоляции (рис. 20.5, а). Они бывают стационарные, полустационарные и полевые.

Переработка труб на стационарных базах организуется следующим образом. Трубы краном укладывают на приемных стеллажах, откуда подают на линию сборки (центровки), где с помощью центриатора собирают в секции длиной 18, 24 и 36 м. После сборки на каждом стыке вначале выполняют «прихватку», а затем полуавтоматическую сварку первого (корневого) слоя шва. Затем секцию через промежуточный стеллаж-накопитель подают на линию автоматической сварки последующих слоев. Сваренную секцию подают на линию изоляции, где производят операции сушки, грунтовки (праймирования) и изоляции. Готовую изолированную секцию перемещают под кран-перегрузатель, который подает ее на склад готовой продукции или на трубоплетевоз.

На стационарных и полустационарных базах сварку труб чаще всего выполняют под флюсом трубосварочными головками типа ПТ-56, а первый (корневой) шов сваривают полуавтоматически в среде углекислого газа плавящимся электродом (цельной сварочной проволокой) или без дополнительной защиты порошковой проволокой с помощью полуавтомата А-547 р. Для сборки и сварки труб в секции длиной 36—40 м в полевых условиях используют полевые трубосварочные базы (рис. 20.5, б). Такие базы располагают вдоль трассы строящегося трубопровода обычно через 15—30 км друг от друга. При их развертывании используют оборудование типовой базы БАС-1.

Изготовление криволинейных элементов. Сварные отводы изготавливают из отдельных секторов. Отвод с углом 90° состоит из четырех секторов: двух внутренних с углом 30° каждый и двух наружных с углом 15° каждый. Отвод с углом 60° можно выполнять из двух секторов с углом 30° каждый. Отводы больших диаметров (600 мм и выше) можно изготовить как из листового металла, так и из труб.

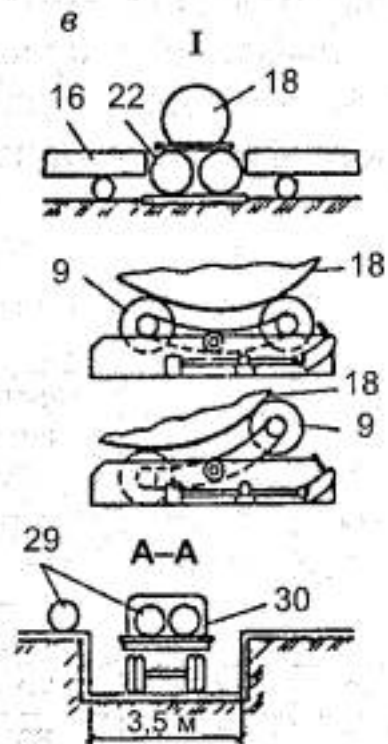
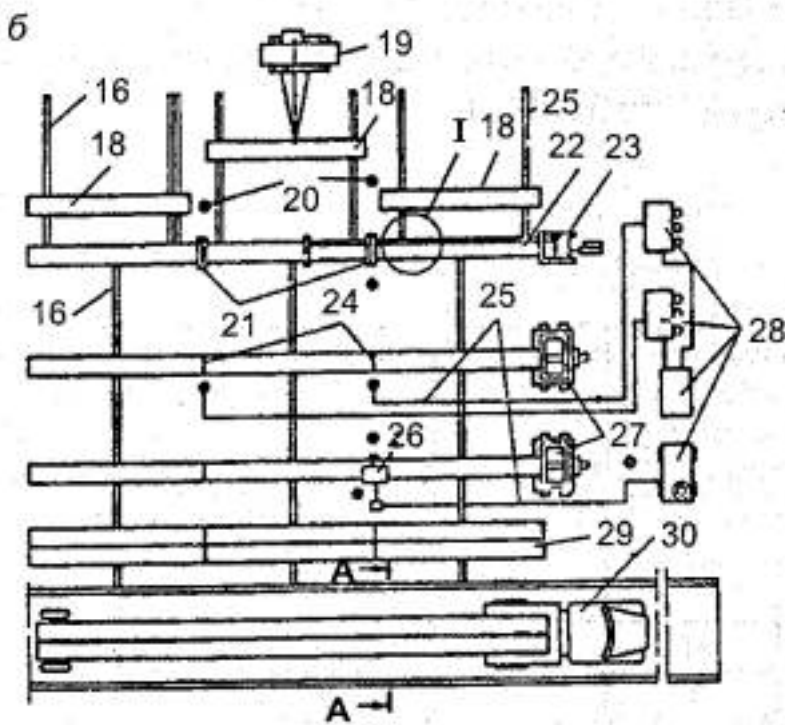
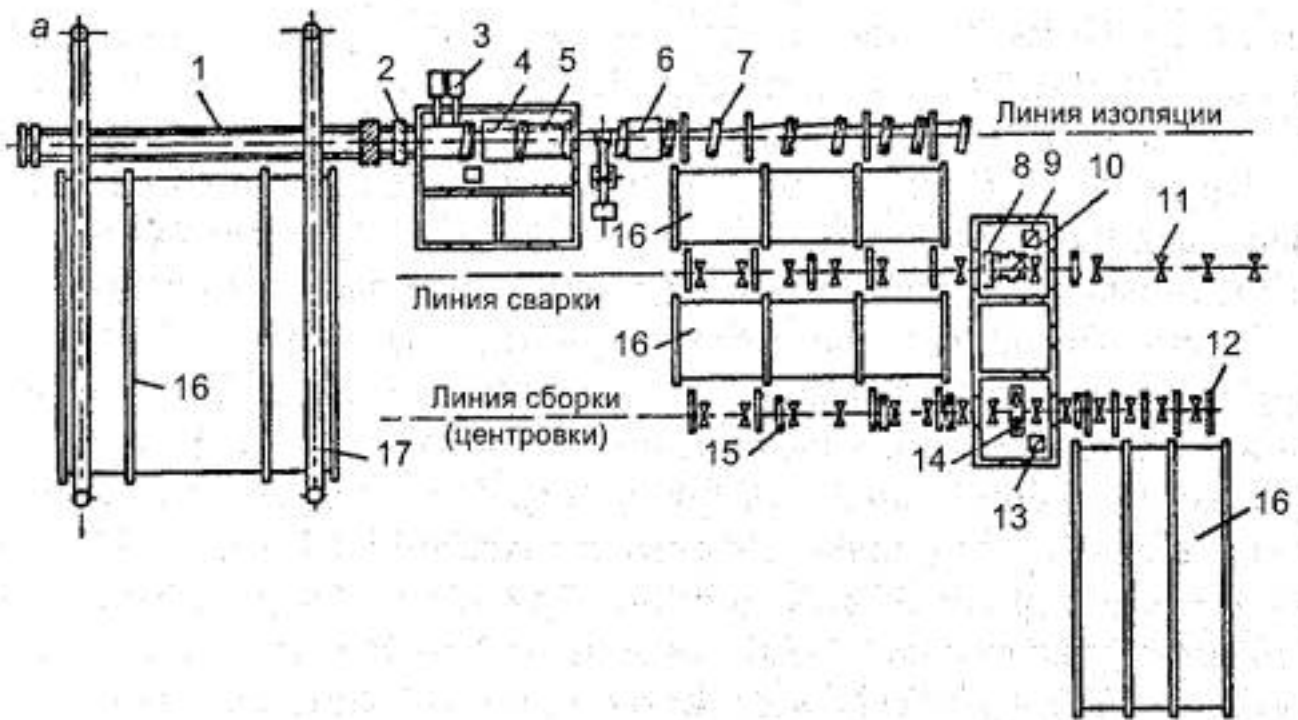


Рис. 20.5. Трубосварочные и трубоизоляционные базы:

Рис. 20.5. Трубосварочные и трубоизоляционные базы: а) общий вид; б) вид с трубы; в) вид с трубы. 1 - рама; 2 - подшипник; 3 - подшипник; 4 - подшипник; 5 - подшипник; 6 - подшипник; 7 - подшипник; 8 - подшипник; 9 - подшипник; 10 - подшипник; 11 - подшипник; 12 - подшипник; 13 - подшипник; 14 - подшипник; 15 - подшипник; 16 - труба; 17 - труба; 18 - труба; 19 - подшипник; 20 - подшипник; 21 - подшипник; 22 - подшипник; 23 - подшипник; 24 - подшипник; 25 - подшипник; 26 - подшипник; 27 - подшипник; 28 - подшипник; 29 - подшипник; 30 - подшипник.