

Доставленные на трассу строительства трубы подвергают приемке и проверке качества. Каждую трубу осматривают для обнаружения трещин, раковин, наростов и других дефектов. Трубы с такими дефектами, также издающие дребезжащий звук (из-за трещин, скрытых под изоляцией), к укладке не допускаются. При приемке труб проверяют наружный диаметр цилиндрической их части и внутренние диаметры раструбов.

Трубы вдоль траншеи раскладывают на расстоянии не менее 1- 1,5 м от бровки траншеи (рис. 20.1, а), располагая их в таком направлении, в каком они должны быть уложены в траншею (т.е. против движения жидкости по будущему трубопроводу).

В начале монтируемого участка трубопровода, особенно при заделке раструбных стыков самоуплотняющимися резиновыми манжетами, устраивают концевой бетонный упор для первых труб.- Легкие трубы (диаметром до 200 мм) опускают в траншею вручную. с помощью каната, который пропускают внутри трубы или которым обвязывают трубу у концов. Трубы диаметром более 200 мм укладывают обычно с помощью монтажных стреловых кранов или кранов-трубоукладчиков. Причем трубы в траншею укладывают стреловыми (автомобильными, пневмоколесными, гусеничными) кранами при такой их раскладке на берме, когда в процессе монтажа требуется после строповки трубы ее подъем и поворот (см. рис. 20.1, а), а кранами-трубоукладчиками - в том случае, когда трубы разложены таким образом (см. рис. 20.2), когда не требуется поворот крана.

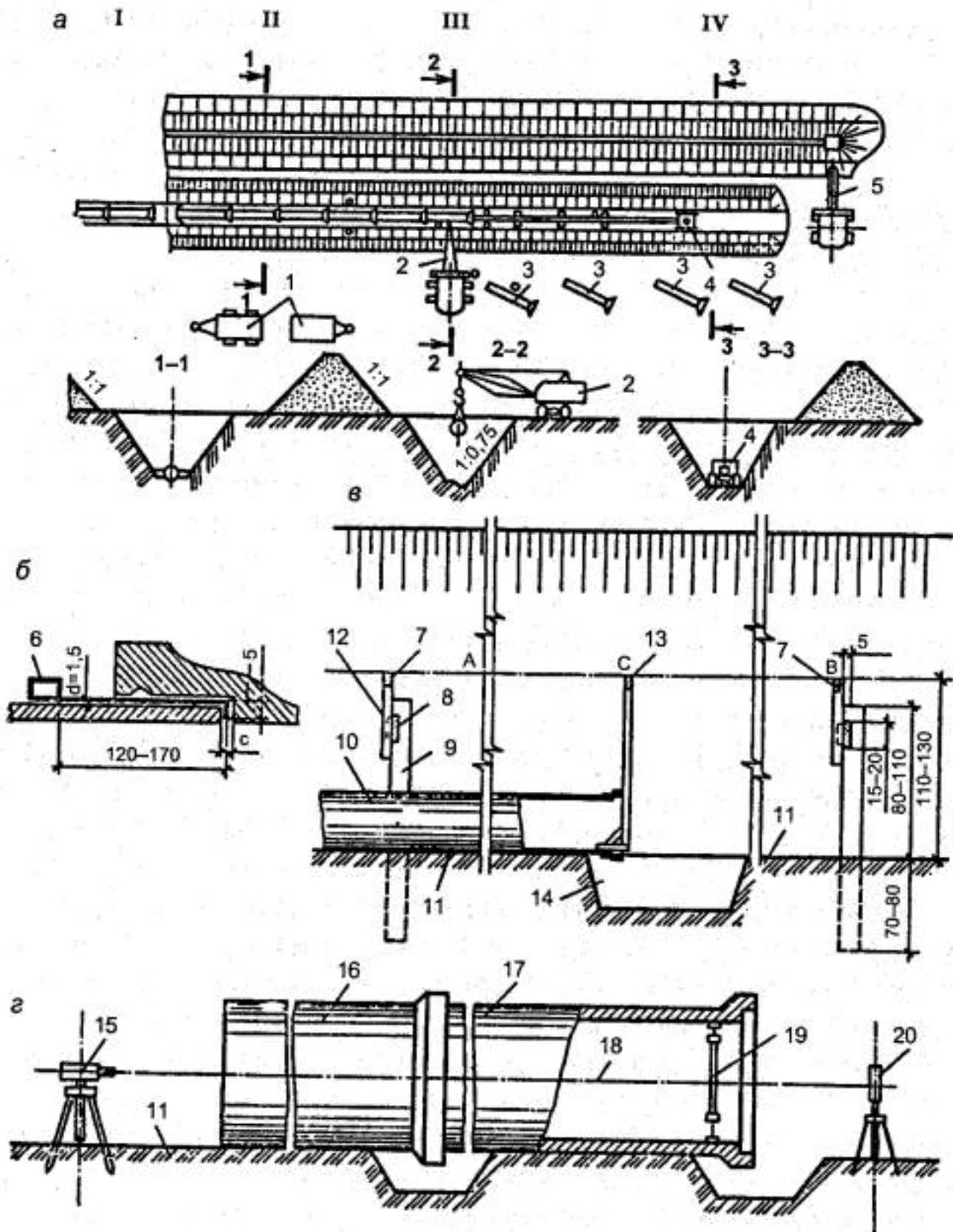


Рис. 20.1. Схема укладки чугунных труб в траншею:

Рис. 20.1. Схема укладки чугунных труб в траншею: 1 - труба; 2 - манhole; 3 - труба; 4 - труба; 5 - труба; 6 - труба; 7 - труба; 8 - труба; 9 - труба; 10 - труба; 11 - труба; 12 - труба; 13 - труба; 14 - труба; 15 - труба; 16 - труба; 17 - труба; 18 - труба; 19 - труба; 20 - труба.

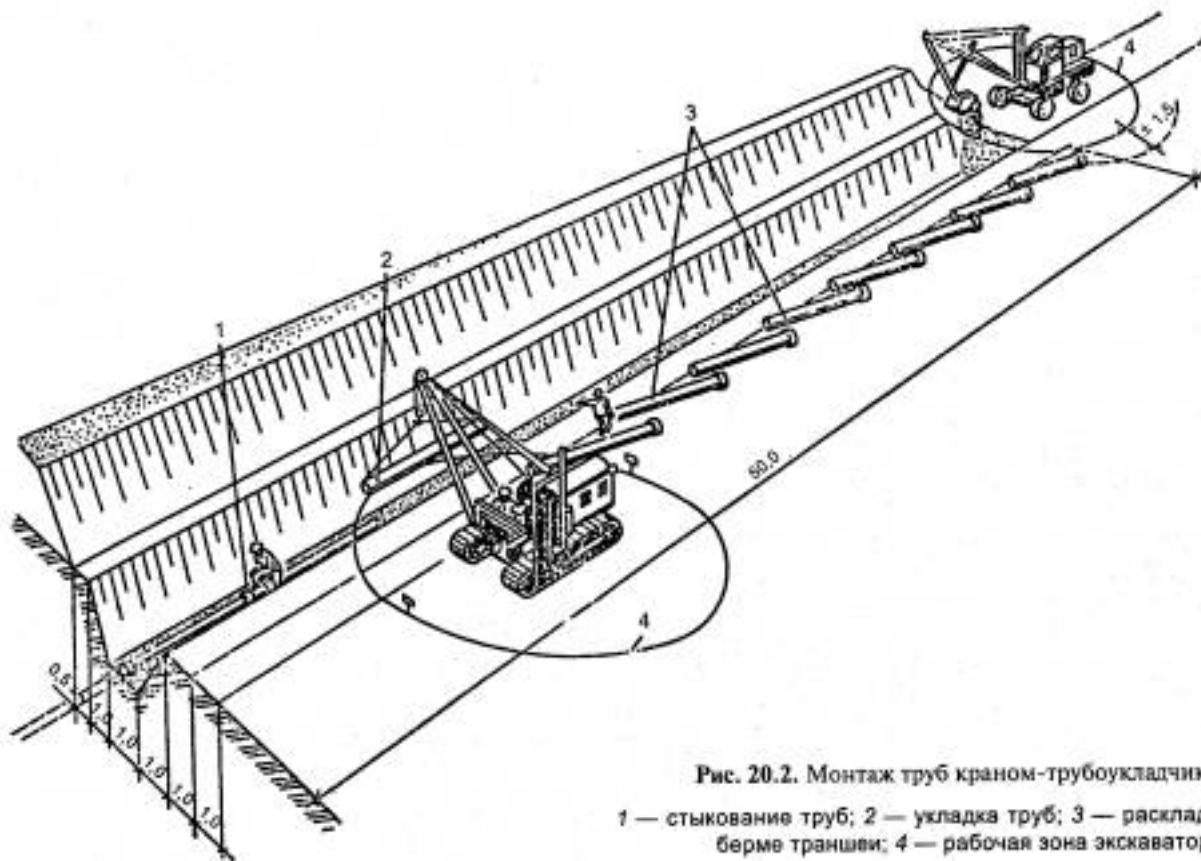


Рис. 20.2. Монтаж труб краном-трубоукладчиком:
 1 — стыкование труб; 2 — укладка труб; 3 — раскладка труб на
 берме траншеи; 4 — рабочая зона экскаватора

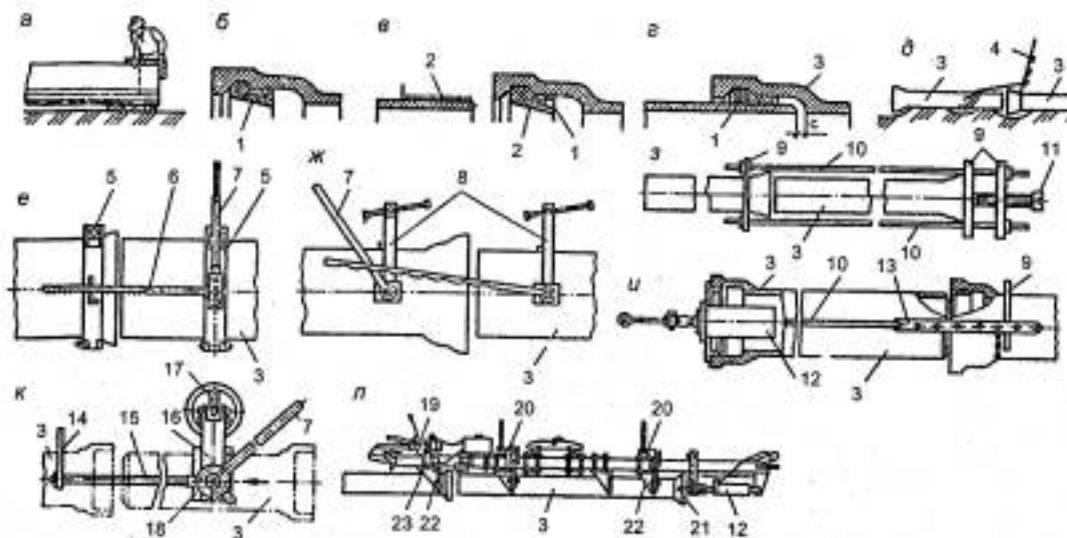


Рис. 20.3. Последовательность устройства стыков чугунных труб на резиновых манжетах и применяемые монтажные приспособления:

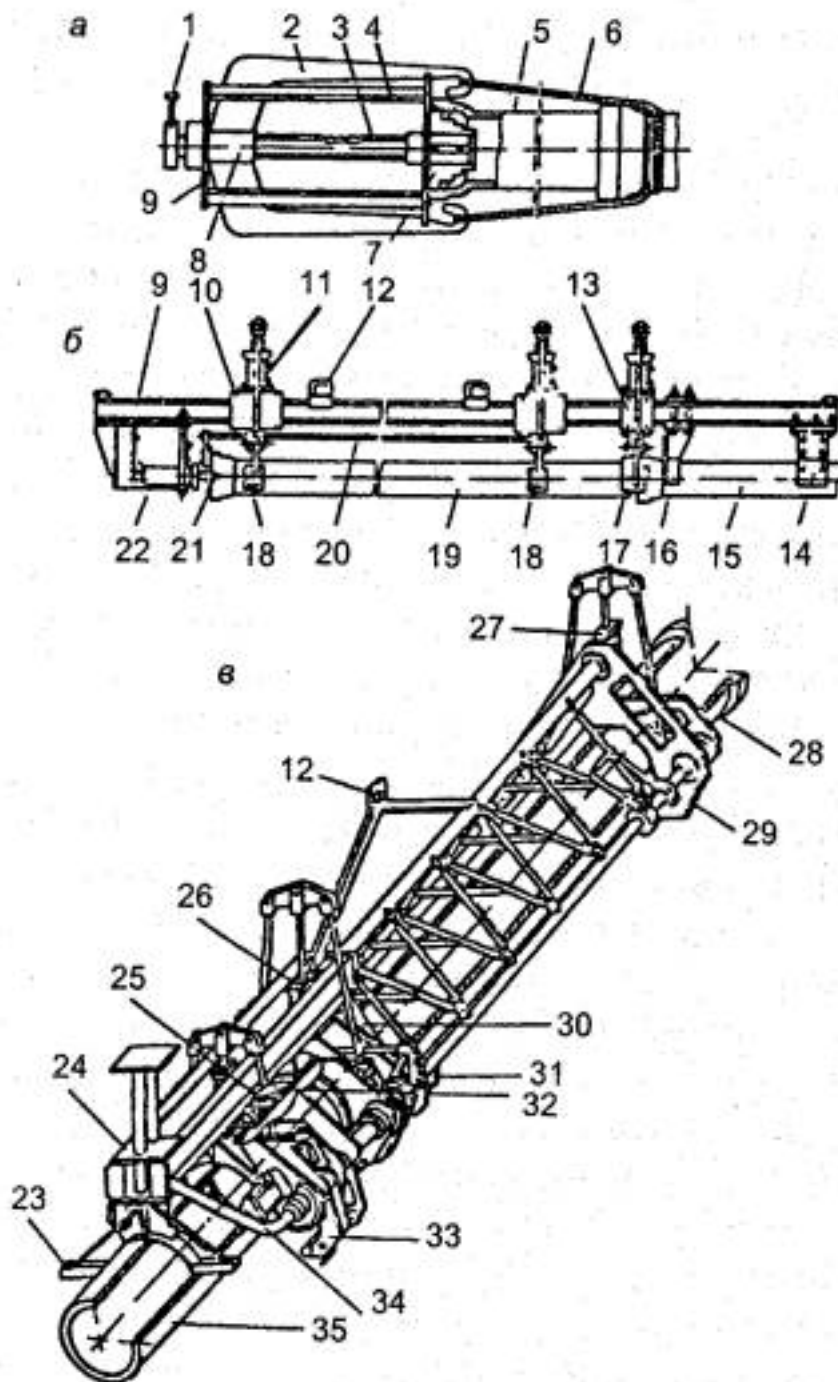


Рис. 20.4. Схемы устройств и навесного оборудования для монтажа чугунных труб:

Рис. 20.4. Схемы устройств и навесного оборудования для монтажа чугунных труб. Иллюстрация из книги: Туль...