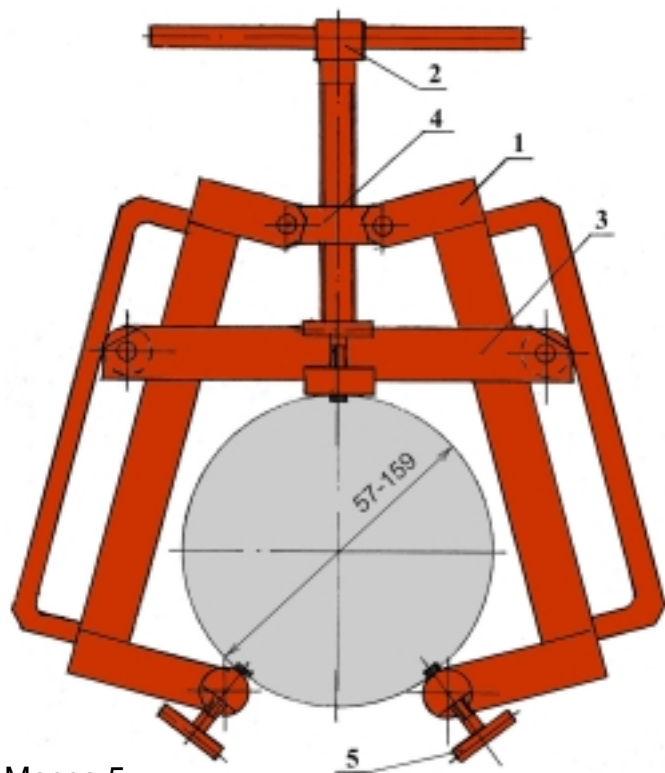


Центратор-струбцина СМ 151 (Россия)



Центратор-струбцина СМ 151 предназначена для центровки торцов труб и отводов перед сваркой стыков диаметром от 57 до 159 мм при температуре окружающего воздуха от -40 до +40 град. С.

Центратор-струбцина представляет собой шарнирно-винтовое приспособление, состоящее из обжимов 1, винта 2, траверсы 3, гайки 4 и стопоров 5. Центратор-струбцина устанавливается на конец трубы при вращении винта.



Масса 5 кг