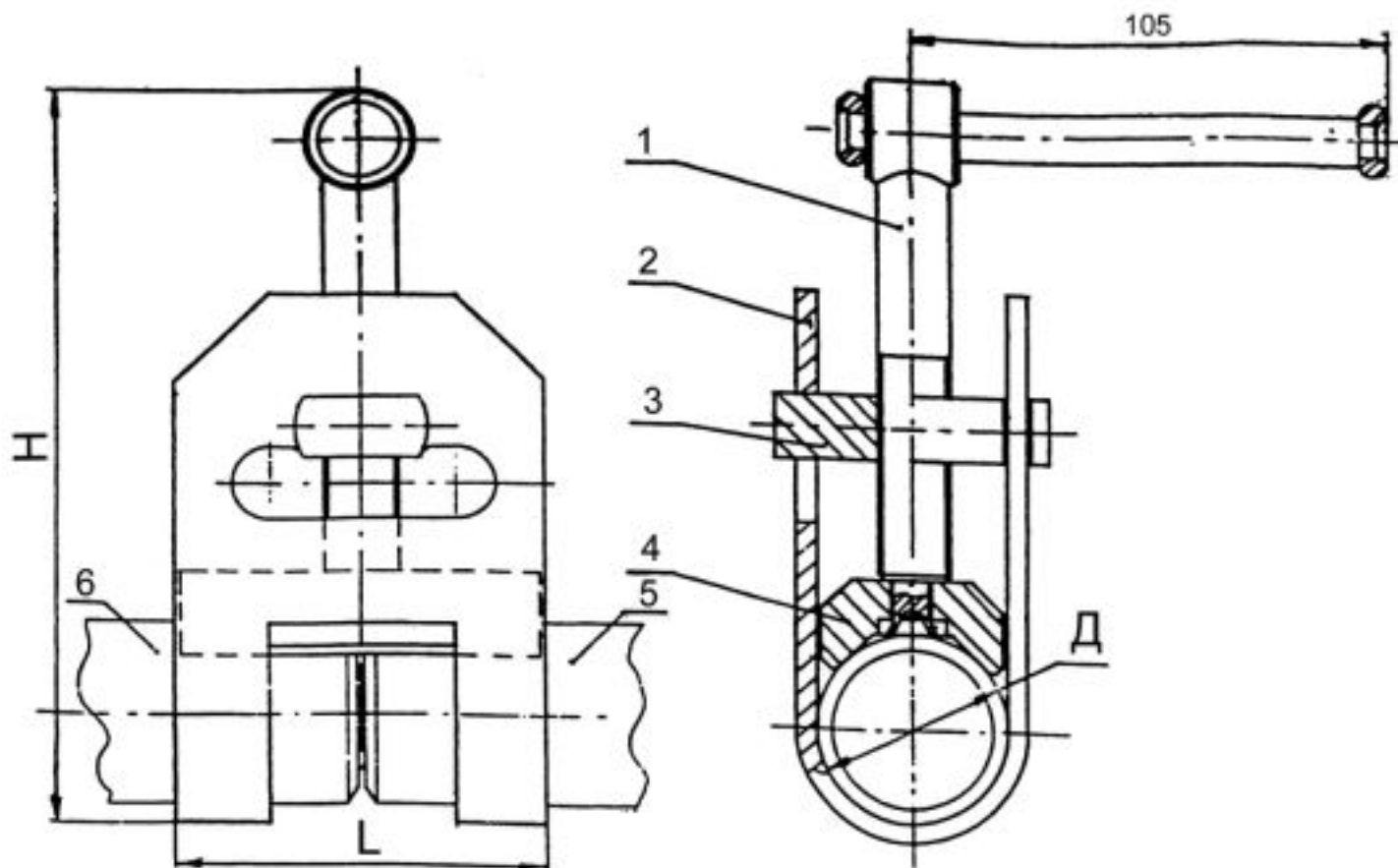


## Центратор типа Ц (Россия)



Центраторы для труб типа Ц (далее – центратор) предназначены для центрирования труб в стык под сварку при монтаже трубопроводов диаметром от 25 до 108 мм.



1 – винт с рукояткой, 2 – скоба, 3 – траверса, 4 – призма, 5 и 6 – трубы.

**Виды центраторов типа Ц производства России**

**Модель**

Диаметр	труб, мм (Д)	Длина, мм (L)	Ширина
Ц-25	25	70	42
Ц-26	26	70	42
Ц-28	28	70	45
Ц-32	32	76	49
Ц-36	36	76	55
Ц-38	38	76	55
Ц-42	42	80	59
Ц-45	45	80	59
Ц-50	50	90	70
Ц-51	51	90	70
Ц-57	57	90	76
Ц-60	60	90	81
Ц-76	76	100	95
Ц-78	78	100	95
Ц-89	89	120	109

Ц-108	108	140	126	228	5,1
-------	-----	-----	-----	-----	-----