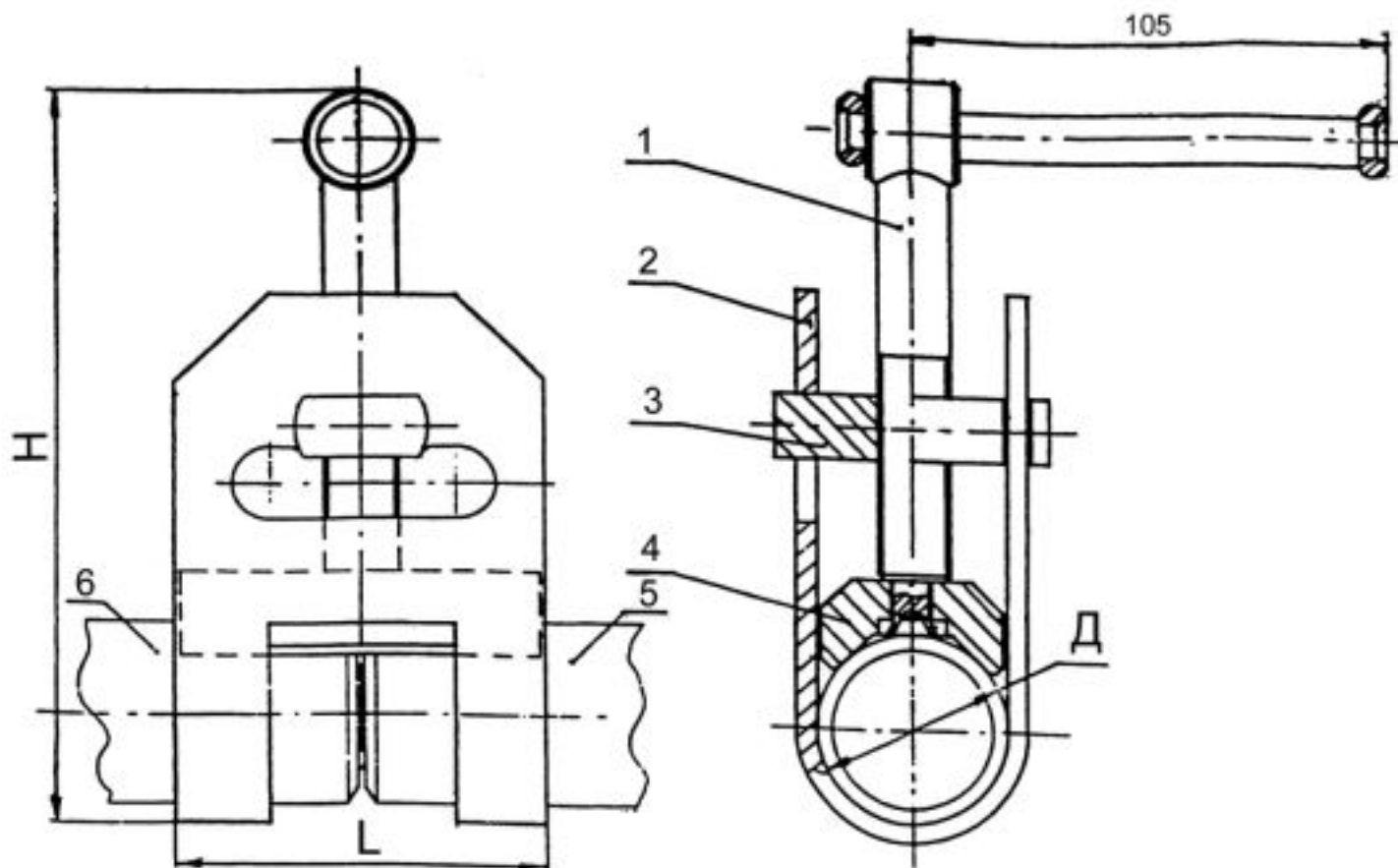


Центратор типа Ц (Россия)



Центраторы для труб типа Ц (далее – центратор) предназначены для центрирования труб в стык под сварку при монтаже трубопроводов диаметром от 25 до 108 мм.



1 – винт с рукояткой, 2 – скоба, 3 – траверса, 4 – призма, 5 и 6 – трубы.

Виды центраторов типа Ц производства России

Модель

Диаметр		труб, мм (Д)		Длина, мм (L)		Ширин
Ц-25	25	70	42	150	0,9	
Ц-26	26	70	42	150	0,9	
Ц-28	28	70	45	150	0,9	
Ц-32	32	76	49	160	0,9	
Ц-36	36	76	55	165	1,1	
Ц-38	38	76	55	165	1,1	
Ц-42	42	80	59	175	1,3	
Ц-45	45	80	59	175	1,3	
Ц-50	50	90	70	175	1,4	
Ц-51	51	90	70	175	1,4	
Ц-57	57	90	76	175	1,7	
Ц-60	60	90	81	193	2,0	
Ц-76	76	100	95	209	2,3	
Ц-78	78	100	95	209	2,3	
Ц-89	89	120	109	220	3,6	

Ц-108	108	140	126	228	5,1
-------	-----	-----	-----	-----	-----